

### Kühlvitrine GN 4-1/1 Boden, nach oben öffnend, Hemlock

Modell

SAP -Code

00012140



- Buffettytyp: PLATINUM - dynamisch gekühlte Vitrine
- Geräteeigenschaften: gekühlt
- Anzahl der GN / en: 4
- GN / EN -Größe im Gerät [mm]: GN 1/1
- GN -Gerätetiefe: 200
- Mindestvorrichtungstemperatur [° C]: 4
- Maximale Gerätetemperatur [° C]: 8
- Öffnung des Geräts: kippbar nach oben

<b>SAP -Code</b>	00012140	<b>Wird geladen</b>	230 V / 1N - 50 Hz
<b>Netzbreite [MM]</b>	1494	<b>Anzahl der GN / en</b>	4
<b>Nettentiefe [MM]</b>	760	<b>GN / EN -Größe im Gerät [mm]</b>	GN 1/1
<b>Nettohöhe [MM]</b>	1688	<b>GN -Gerätetiefe</b>	200
<b>Nettogewicht / kg]</b>	264.00	<b>Mindestvorrichtungstemperatur [° C]</b>	4
<b>Power Electric [KW]</b>	0.494	<b>Maximale Gerätetemperatur [° C]</b>	8

# Technisches Datenblatt



Technische Zeichnung

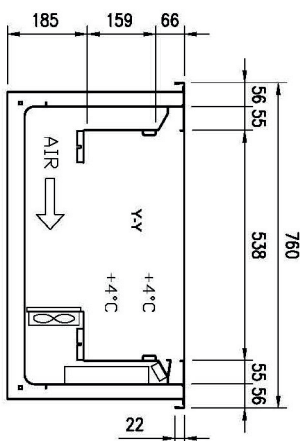
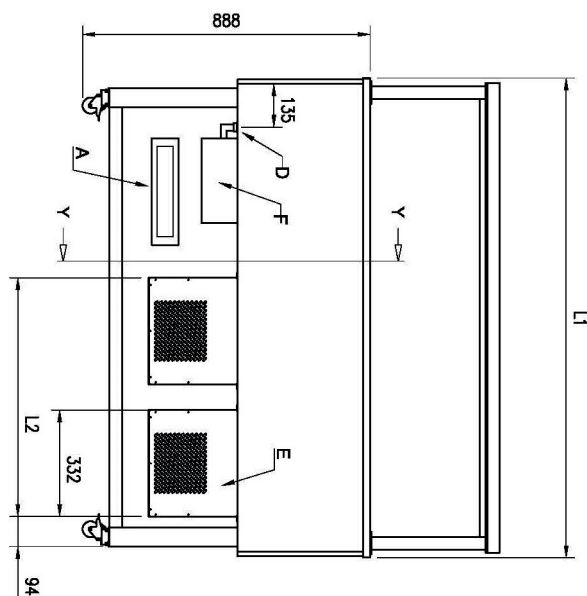
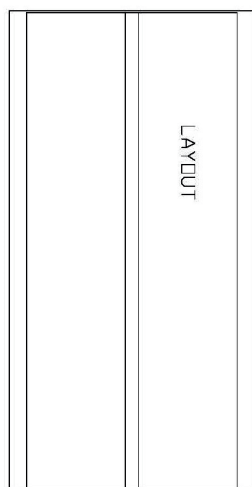
Kühlvitrine GN 4-1/1 Boden, nach oben öffnend, Hemlock

Modell

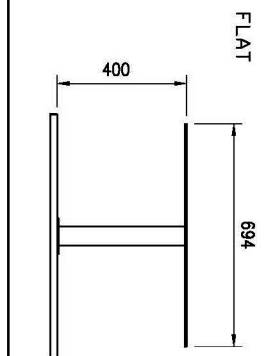
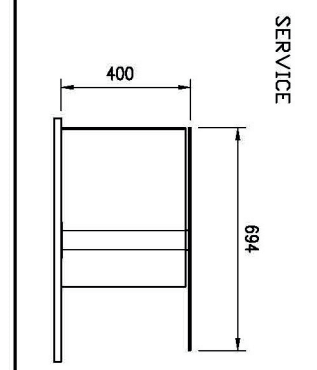
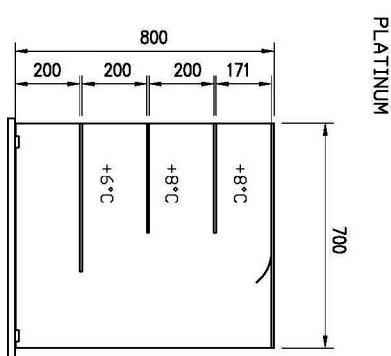
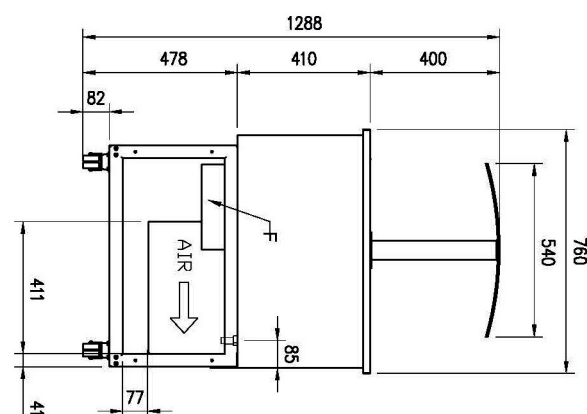
SAP -Code

00012140

A= ELECTRICAL CONNECTION  
 D= WATER DISCHARGE ø16  
 E= GAS CONNECTION ø8 ø10  
 F= WATER BOX



GN	L1	L2
4/1	1494	744
6/1	2144	1069



### Kühlvitrine GN 4-1/1 Boden, nach oben öffnend, Hemlock

Modell

SAP -Code

00012140

1

#### **Dynamische Kühlung**

Konstante Temperatur in allen Bereichen des gekühlten Raumes

- größere hygienische Sicherheit von gekühlten Lebensmitteln

2

#### **LED-Beleuchtung**

Minimale Energieintensität

- wirtschaftliche Beleuchtung,
- attraktives Aussehen

3

#### **Oberflächenhöhenregelung**

Groß

- größere Variabilität der Produktspeicherung
- retten

4

#### **Bremsräder**

Einfache Manipulation

- Möglichkeit, das Showcase während des Betriebs nach Bedarf einfach zu bewegen

# Technisches Datenblatt



technische Parameter

## Kühlvitrine GN 4-1/1 Boden, nach oben öffnend, Hemlock

Modell

SAP -Code

00012140

### 1. SAP -Code:

00012140

### 2. Netzbreite [MM]:

1494

### 3. Nettentiefe [MM]:

760

### 4. Nettohöhe [MM]:

1688

### 5. Nettogewicht / kg]:

264.00

### 6. Bruttobreite [MM]:

1558

### 7. Grobtiefe [MM]:

860

### 8. Bruttohöhe [MM]:

1830

### 9. Bruttogewicht [kg]:

294.00

### 10. Gerätetyp:

Elektrisches Gerät

### 11. Buffettyp:

PLATINUM - dynamisch gekühlte Vitrine

### 12. Geräteeigenschaften:

gekühlt

### 13. Die Außenfarbe des Geräts:

Hemlock

### 14. Power Electric [KW]:

0.494

### 15. Wird geladen:

230 V / 1N - 50 Hz

### 16. Anzahl der GN / en:

4

### 17. GN / EN -Größe im Gerät [mm]:

GN 1/1

### 18. GN -Gerätetiefe:

200

### 19. Mindestvorrichtungstemperatur [° C]:

4

### 20. Maximale Gerätetemperatur [° C]:

8

### 21. Öffnung des Geräts:

kipbar nach oben

### 22. Innenbeleuchtung:

Nein

### 23. Querschnitt der Leiter CU [mm<sup>2</sup>]:

0,5

- Výkon (kW): 2,4-3,3 (230 V)

### 24. Kältemittel:

R290